

## Elektropneumatik für industrielle Metallberufe II

Besondere Steuerungen mit einem Zylinder, prüfungsnahe Schaltungen und Aufgabenstellungen.

Hier zur Vorbereitung auf die praktische Abschlussprüfung Teil 1 für Industriemechaniker im 2. Ausbildungsjahr

Didaktisch – methodische Anmerkungen/Hinweise

---

1.- 4. Stunde: Lesen von Schaltplänen (z.T. Wiederholung)

Die Funktion einer komplexen Steuerung mit Betriebsartenwahl (Einzelbetrieb und Dauerbetrieb) soll erfasst werden. Dazu werden Fragen bearbeitet, Funktionsplan nach Grafset, Funktionsdiagramm, Wertetabelle und Stückliste erstellt und die Schaltung praktisch installiert.

Schaltung:

XX\_Einzel\_Dauerbetrieb\_I\_3\_Schalter\_va08\_\_Impulsventil.ppt

Schülervorlage FUP/FUD/Wertetabelle: Schuelervorlage\_FUP\_FUD\_Wertetabelle.ppt

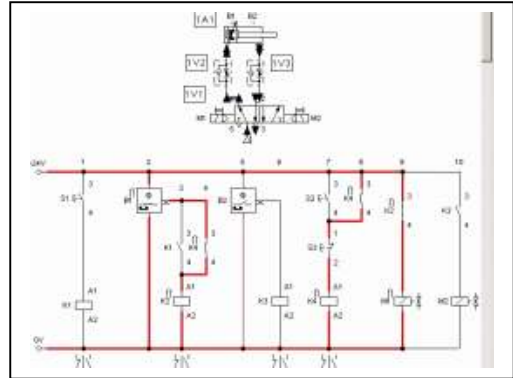
Lösung 1 Arbeitsblatt: XX\_Einzel\_Dauerbetrieb\_I\_3\_Schalter\_va08\_\_Impulsventil\_\_Loeser1.ppt

Lösung 2 Arbeitsblatt: XX\_Einzel\_Dauerbetrieb\_I\_3\_Schalter\_va08\_\_Impulsventil\_\_Loeser2.ppt

Lösung Funktionsdiagramm: XX\_Einzel\_Dauerbetrieb\_I\_va08\_\_Loeser\_Funktionsdiagramm.ppt

Lösung Wertetabelle und FUP: XX\_Einzel\_Dauerbetrieb\_I\_va08\_\_Loeser\_Wertetabelle.ppt

Lösung Funktionsplan: XX\_Funktionsplan\_Grafcet\_Einzel\_Dauerbetrieb\_Schueler\_PAL\_Loeser.doc



Zum Verständnis dieser etwas komplexeren Steuerung eignet sich die Software FluidSim besonders gut.

Hier die Datei: XX\_Einzel\_Dauerbetrieb\_I\_3\_Schalter\_va08\_\_Impulsventil.ct

Um dem Leser eine Vorstellung von den Vorzügen der Software zu verschaffen, habe ich eine Animation erstellt, die die Simulation der o.g. Schaltung darstellt. Datei:

dauerbetrieb.htm (etwas größer: dauerbetrieb1.htm) in Verbindung mit den Gif-Dateien

Animation400.gif und Animation1.gif . Für die Darstellung benötigen Sie lediglich einen

Browser.

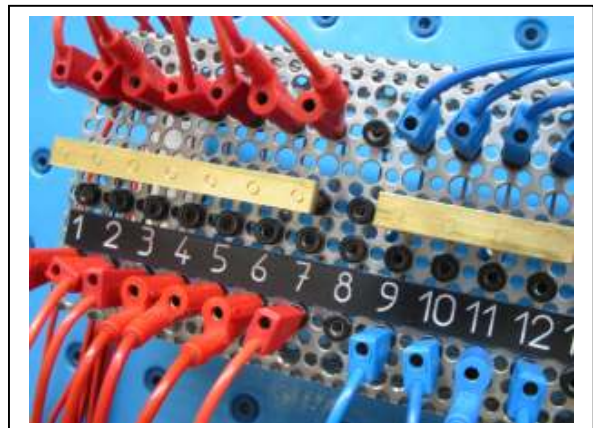
5./6. Stunde, **Einführung Klemmleiste**

Anhand eines einfachen Schaltplans wird die Struktur der Klemmenbelegung bei der Verwendung von Klemmleisten erläutert.

Zweckmäßig ist dabei unbedingt die Nutzung der Hafelemente mit E-Pneumatiksymbolen zur Erläuterung an der Tafel.

Die Software von FluidSim ermöglicht in Verbindung mit einem Schaltplan eine

sehr einfache Erstellung eines Klemmenbelegungsplans. Der Plan muss dafür lediglich in das Zeichenfeld gezogen werden. Die Software weicht aber etwas von den PAL-Vorgaben ab und wird von mir daher nur zur Darstellung des

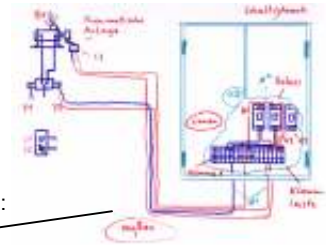


Funktionsablaufs genutzt. Für das Verständnis der Steuerung ist sie an dieser Stelle aber sehr hilfreich.

FluidSim-Datei: XXI\_Indirekte\_Steu\_XI\_\_Anwendung.ct

### Schaltung: XXI

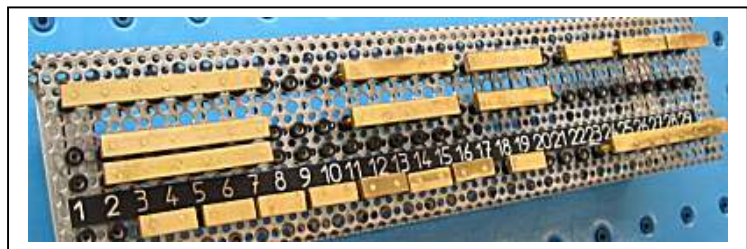
(Datei: XXI-a\_Klemmenbelegung\_Steu\_XI\_Schueler\_3h.ppt, oder quer XXI-a\_Klemmenbelegung\_Steu\_XI\_Schueler\_3.ppt  
Löser: XXI-a\_Klemmenbelegung\_Steu\_XI\_Schueler\_3h\_\_Loeser.ppt  
Animation dazu: trocknerstrecke.htm)



### Beschreibung zur Erstellung von Klemmenbelegungsplänen:

Datei: Klemmenbelegungsplan\_Anleitung\_Erstellung\_Hinweise\_Lehrer.doc und  
Datei: Klemmenbelegungsplan\_Anleitung\_Erstellung\_Grafik.doc  
Datei: Information Für Schüler: Klemmenbelegung\_Info\_Schueler.ppt

Klemmleisten werden von der Fa. Festo für die Verdrahtung mit 4 mm Messleitungen nicht hergestellt. Andere Firmen haben ebenfalls hier meines Wissens keine Alternativen im Angebot. Wir haben deshalb an unserer Schule die abgebildete Leiste für eine prüfungsnahe Ausbildung entwickelt und hergestellt.



### 7./8. Stunde, Schaltung XX mit Klemmleiste

#### Schaltung mit 2 Betriebsarten: Einzel- und Dauerbetrieb

Anhand des Schülerinformationsblattes und den Erkenntnissen aus der vergangenen Stunde (Datei: Information Für Schüler: Klemmenbelegung\_Info\_Schueler.ppt) sollen die Auszubildenden in dem Arbeitsblatt die Klemmen einfügen, benennen und in den Klemmenbelegungsplan eintragen. Die Schaltung soll anschließend in Betrieb genommen werden.

Arbeitsblatt: XX\_Klemmenbelegung\_Einzel\_Dauerbetrieb\_va08\_\_Impulsventil.ppt oder  
XX\_Klemmenbelegung\_Einzel\_Dauerbetrieb\_va08\_\_Impulsventil\_quer.ppt

Eine Besprechung des Planes an der Tafel (Haftelemente mit E-Pneumatiksymbolen nutzen) ist unbedingt sinnvoll.

Dazu kann ggf. das Arbeitsblatt mit Schaltplan zum Einzeichnen der Ein- und Ausfahrbewegung genutzt werden (Aufgabe im Schüleraufgabenblatt): XX\_ein-ausfahren\_stromlaufplan.ppt .

Anschließend werden, sofern nicht in der 1- bis 4. Std. bereits geschehen, die Fragen bearbeitet, Funktionsplan nach Grafcet, Funktionsdiagramm, Wertetabelle und Stückliste erstellt.

Lösung Funktionsdiagramm: XX\_Einzel\_Dauerbetrieb\_I\_va08\_Loeser\_Funktionsdiagramm.ppt

Lösung Wertetabelle und FUP: XX\_Einzel\_Dauerbetrieb\_I\_va08\_Loeser\_Wertetabelle.ppt

Lösung Funktionsplan: XX\_Funktionsplan\_Grafcet\_Einzel\_Dauerbetrieb\_Schueler\_PAL\_Loeser.doc

Schülervorlage Funktionsplan: XX\_Funktionsplan\_Grafcet\_Einzel\_Dauerbetrieb\_Schueler\_PAL\_Loeser.doc

Schülervorlage FUP/FUD/Wertetabelle: Schuelervorlage\_FUP\_FUD\_Wertetabelle.ppt

9./10. Stunde, Schaltung XXII mit Klemmleiste

### **Schaltung mit 2 Betriebsarten: Einzel- und Dauerbetrieb II**

(vgl. Schaltung XX, jetzt mit Umschaltventil)

Wiederholung und Ergänzungsaufgabe:

Einführung eines Schaltplans mit einem 5/2 Wegeventil mit Federrückstellung.

Ziel/Aufgabe: Erfassung des Funktionsablaufs mithilfe der Software FluidSim und Funktionskontrolle durch Montage der Steuerung an den Arbeitsplätzen (Einbindung der Klemmleiste).

- Für die Erstellung des Klemmenbelegungsplans: Datei Arbeitsblatt: XXII\_Klemmenbelegung\_I\_Schueler\_.ppt
- Fragen zum Schaltplan und Vorlage für das FUD und den FUP unter XXII\_FUP\_FUD\_Fragen\_I\_Schueler.ppt
- Dazu das Arbeitsblatt mit Schaltplan zum Einzeichnen der Ein- und Ausfahrbewegung (Aufgabe im Schüleraufgabenblatt): XXII\_ein-ausfahren\_stromlaufplan.ppt
- Schaltplan: XXII\_Einzel\_Dauerbetrieb\_I\_3\_Schalter\_va08\_Umschaltventil.ct
- Schaltplan mit Klemmenbelegungsplan von Festo: XXII\_Einzel\_Dauerbetrieb\_I\_3\_Schalter\_va08\_Umschaltventil\_Klemmenbeleg.ct
- Lösung zum/zur FUP/FUD/Wertetabelle siehe Schaltung XX (7./8. Std.):  
Lösung Funktionsdiagramm: XX\_Einzel\_Dauerbetrieb\_I\_va08\_Loeser\_Funktionsdiagramm.ppt  
Lösung Wertetabelle und FUP: XX\_Einzel\_Dauerbetrieb\_I\_va08\_Loeser\_Wertetabelle.ppt

---

---

11. bis 20. Stunde

Anmerkungen zu den nächsten Stunden:

---

Es folgen in den nächsten 3-8 Doppelstunden weitere Übungen mit Klemmleisten. Zu den einzelnen Plänen werden jeweils Fragen gestellt und damit auf das Fachgespräch während der Prüfung vorbereitet.

Die Schüler können in Gruppen ihr Arbeitstempo weitgehend selbst bestimmen. Die Ergebnisse können mit den Musterlösungen verglichen werden. Nach erfolgreicher Abarbeitung einer Schaltung wird die nächste Aufgabe zur Verfügung gestellt.

Hier ist die Nutzung der FluidSim-Software recht sinnvoll.

---

### **Schaltung XXIII: Einzel- /Dauerbetrieb mit Raste** (Impulsventil als Steuerglied)

FluidSim-Datei: XXIII\_Einzel\_Dauerbetrieb\_II\_mit\_Raste\_f6\_Impulsventil.ct

Arbeitsblatt: Schaltplan Schüler (mit Klemmenbelegungsplan, leer):

XXIII\_Klemmenbelegung\_Schueler\_.ppt

Vorlage Schüler FUP, FUD und Fragen zum Schaltplan: XXIII\_FUP\_FUD\_Fragen\_Schueler.ppt

Dazu das Arbeitsblatt mit Schaltplan zum Einzeichnen der Ein- und

Ausfahrbewegung (Aufgabe im Schüleraufgabenblatt): XXIII\_ein-ausfahren\_stromlaufplan.ppt

Lösung Fragen: XXIII\_Fragen\_LoeserI.ppt

Kompletter Schaltplan mit Klemmenbelegung als Vorlage, Festo-Format:

XXIII\_Klemmenbelegung\_Festo.ppt

## **Schaltung XXIV: Einzel- /Dauerbetrieb mit Raste** (Umschaltventil als Steuerglied)

FluidSim-Datei: XXIV\_Einzel\_Dauerbetrieb\_II\_mit\_Raste\_f6\_Umschaltventil.ct

Schaltplan Schüler (mit Klemmenbelegungsplan, leer): XXIV\_Klemmenbelegung\_Schueler\_.ppt  
FUP, FUD sind identisch mit den Plänen für XXIII.

Fragen zum Schaltplan: Aufgaben 1 bis 5 identisch mit XXIII, Aufgaben 6 bis 8 neu:  
XXIV\_FUP\_FUD\_Fragen\_Schueler.ppt

Dazu das Arbeitsblatt mit Schaltplan zum Einzeichnen der Ein- und  
Ausfahrbewegung (Aufgabe im Schüleraufgabenblatt): XXIV\_ein-ausfahren\_stromlaufplan.ppt

Löser der Fragen: XXIV\_Fragen\_Loeserl.ppt

Kompletter Schaltplan mit Klemmenbelegung als Vorlage, Festo-Format:  
XXIII\_Klemmenbelegung\_Festo.ppt

## **Schaltung XXV: Einzel- /Dauerbetrieb mit Selbsthaltung**

(Ohne Raste, Impulsventil als Steuerglied)

FluidSim-Datei: XXV\_Einzel\_Dauerbetrieb\_III\_3\_Schalter\_f7\_Impulsventil.ct

Schaltplan Schüler (mit Klemmenbelegungsplan, leer): XXV\_Klemmenbelegung\_Schueler.ppt

Vorlage Schüler FUP, FUD und Fragen zum Schaltplan: XXV\_FUP\_FUD\_Fragen\_Schueler.ppt

Lösungen zum Fragenkatalog: XXV\_Fragen\_Loeserl.ppt

Dazu das Arbeitsblatt mit Schaltplan zum Einzeichnen der Ein- und  
Ausfahrbewegung (Aufgabe im Schüleraufgabenblatt): XXV\_ein-ausfahren\_stromlaufplan.ppt

Kompletter Schaltplan mit Klemmenbelegung als Vorlage, Festo-Format:  
XXV\_Klemmenbelegung\_Festo.ppt

## **Schaltung XXVI: Einzel- /Dauerbetrieb mit Selbsthaltung** (Umschaltventil als Steuerglied)

FluidSim-Datei: XXVI\_Einzel\_Dauerbetrieb\_III\_3\_Schalter\_f7\_Umschaltventil.ct

Schaltplan Schüler (mit Klemmenbelegungsplan, leer): XXVI\_Klemmenbelegung\_Schueler.ppt

Vorlage Schüler FUP, FUD und Fragen zum Schaltplan: XXVI\_FUP\_FUD\_Fragen\_Schueler.ppt

Lösungen zum Fragenkatalog: XXVI\_Fragen\_Loeserl.ppt

Arbeitsblatt mit Schaltplan zum Einzeichnen der Ein- und Ausfahrbewegung  
(Aufgabe 2 im Schüleraufgabenblatt): XXVI\_ein-ausfahren\_stromlaufplan.ppt

Kompletter Schaltplan mit Klemmenbelegung als Vorlage, Festo-Format:  
XXVI\_Klemmenbelegung\_Festo.ppt

## **Schaltung XXVII: Einzelbetrieb, Dauerbetrieb mit Zeitverhalten** (Impulsventil als Steuerglied, Raste, Anzugverzögerung)

FluidSim-Datei: XXVII\_Einzel\_Dauerbetrieb\_IV\_Raste\_Zeit\_f8\_Impulsventil.ct

Schaltplan Schüler (mit Klemmenbelegungsplan, leer): XXVII\_Klemmenbelegung\_Schueler.ppt

Vorlage Schüler FUP, FUD und Fragen zum Schaltplan: XXVII\_FUP\_FUD\_Fragen\_Schueler.ppt

Lösungen zum Fragenkatalog: XXVII\_Fragen\_Loeserl.ppt

Arbeitsblatt mit Schaltplan zum Einzeichnen der Ein- und Ausfahrbewegung  
(Aufgabe 2 im Schüleraufgabenblatt): XXVII\_ein-ausfahren\_stromlaufplan.ppt  
Kompletter Schaltplan mit Klemmenbelegung als Vorlage, Festo-Format:  
XXVII\_Klemmenbelegung\_Festo.ppt

**Schaltung XXVIII: Einzelbetrieb, Dauerbetrieb mit Zeitverhalten** (Umschaltventil als  
Steuerglied, Raste, Anzugverzögerung)

FluidSim-Datei: XXVIII\_Einzel\_Dauerbetrieb\_IV\_Raste\_Zeit\_f8\_\_Umschaltventil.ct  
Schaltplan Schüler (mit Klemmenbelegungsplan, leer): XXVIII\_Klemmenbelegung\_Schueler.ppt  
Vorlage Schüler FUP, FUD und Fragen zum Schaltplan: XXVIII\_FUP\_FUD\_Fragen\_Schueler.ppt  
(Vgl. XXVII: Einige zusätzliche Fragen)  
Lösungen zum Fragenkatalog: XXVIII\_Fragen\_Loeserl.ppt  
Arbeitsblatt mit Schaltplan zum Einzeichnen der Ein- und Ausfahrbewegung  
(Aufgabe 2 im Schüleraufgabenblatt): XXVIII\_ein-ausfahren\_stromlaufplan.ppt  
Kompletter Schaltplan mit Klemmenbelegung als Vorlage, Festo-Format:  
XXVIII\_Klemmenbelegung\_Festo.ppt

**Schaltung XXIX: Steuerung mit vier Schaltern** (Impulsventil als Steuerglied)

FluidSim-Datei: XXIX\_Dauerbetrieb\_V\_Raste\_4Schalter\_h8\_\_Impulsventil.ct  
und XXIX\_Dauerbetrieb\_V\_Raste\_4Schalter\_h8\_\_Impulsventil\_mit\_klemmleiste.ct  
Schaltplan Schüler (mit Klemmenbelegungsplan, leer): XXIX\_Klemmenbelegung\_Schueler.ppt  
Vorlage Schüler FUP, FUD und Fragen zum Schaltplan: XXIX\_FUP\_FUD\_Fragen\_Schueler.ppt  
Lösungen zum Fragenkatalog: XXIX\_Fragen\_Loeserl.ppt  
Arbeitsblatt mit Schaltplan zum Einzeichnen der Ein- und Ausfahrbewegung  
(Aufgabe 2 im Schüleraufgabenblatt): XXIX\_ein-ausfahren\_stromlaufplan.ppt  
Kompletter Schaltplan mit Klemmenbelegung als Vorlage, Festo-Format:  
XXIX\_Klemmenbelegung\_Festo.ppt

**Schaltung XXX: Steuerung mit vier Schaltern** (Umschaltventil als Steuerglied)

FluidSim-Datei: XXX\_Dauerbetrieb\_V\_Raste\_4Schalter\_h8\_\_Umschaltventil.ct  
Schaltplan Schüler (mit Klemmenbelegungsplan, leer): XXX\_Klemmenbelegung\_Schueler.ppt  
Vorlage Schüler FUP, FUD und Fragen zum Schaltplan: XXX\_FUP\_FUD\_Fragen\_Schueler.ppt  
Lösungen zum Fragenkatalog: XXX\_Fragen\_Loeserl.ppt  
Arbeitsblatt mit Schaltplan zum Einzeichnen der Ein- und Ausfahrbewegung  
(Aufgabe 2 im Schüleraufgabenblatt): XXX\_ein-ausfahren\_stromlaufplan.ppt  
Kompletter Schaltplan mit Klemmenbelegung als Vorlage, Festo-Format:  
XXX\_Klemmenbelegung\_Festo.ppt

### **Schaltung XXXI: Stanze** (Impulsventil als Steuerglied)

FluidSim-Datei: XXXI\_Dauerbetrieb\_VI\_Stanze\_\_Impulsventil.ct

Schaltplan Schüler (mit Klemmenbelegungsplan, leer): XXXI\_Klemmenbelegung\_Schueler.ppt

Vorlage Schüler FUP, FUD und Fragen zum Schaltplan: XXXI\_FUP\_FUD\_Fragen\_Schueler.ppt

Lösungen zum Fragenkatalog: XXXI\_Fragen\_Loeserl.ppt

Arbeitsblatt mit Schaltplan zum Einzeichnen der Ein- und Ausfahrbewegung  
(Aufgabe 2 im Schüleraufgabenblatt): XXXI\_ein-ausfahren\_stromlaufplan.ppt

Kompletter Schaltplan mit Klemmenbelegung als Vorlage, Festo-Format:  
XXXI\_Klemmenbelegung\_Festo.ppt

### **Schaltung XXXII: Stanze, 3 Zyklen zeitabhängig, abfallverzögert**

FluidSim-Datei: XXXII\_Dauerbetrieb\_VII\_Stanze\_\_Impulsventil\_Zeitverhalten\_Abfallverzoeg.ct

Schaltplan Schüler (mit Klemmenbelegungsplan, leer): XXXII\_Klemmenbelegung\_Schueler.ppt

Vorlage Schüler FUP, FUD und Fragen zum Schaltplan: XXXII\_FUP\_FUD\_Fragen\_Schueler.ppt

Lösungen zum Fragenkatalog: XXXII\_Fragen\_Loeserl.ppt

Arbeitsblatt mit Schaltplan zum Einzeichnen der Ein- und Ausfahrbewegung  
(Aufgabe 2 im Schüleraufgabenblatt): XXXII\_ein-ausfahren\_stromlaufplan.ppt

Kompletter Schaltplan mit Klemmenbelegung als Vorlage, Festo-Format:  
XXXII\_Klemmenbelegung\_Festo.ppt

### **Schaltung XXXIII: Stanze, 3 Zyklen zeitabhängig, anzugsverzögert**

FluidSim-Datei: XXXIII\_Dauerbetrieb\_VIII\_Stanze\_\_Impulsventil\_Zeitverhalten\_Anbugverzoeg.ct

Arbeitsblatt: Schaltplan Schüler (mit Klemmenbelegungsplan, leer):

XXXIII\_Dauerbetrieb\_VIII\_Stanze\_\_Impulsventil\_Zeitverhalten\_Anbugverzoeg.ppt

Vorlage Schüler FUP, FUD und Fragen zum Schaltplan: XXXIII\_FUP\_FUD\_Fragen.ppt

Lösungen zum Fragenkatalog: XXXIII\_Fragen\_Loeserl.ppt

Arbeitsblatt mit Schaltplan zum Einzeichnen der Ein- und Ausfahrbewegung  
(Aufgabe 2 im Schüleraufgabenblatt): XXXIII\_ein-ausfahren\_stromlaufplan.ppt

Kompletter Schaltplan mit Klemmenbelegung als Vorlage, Festo-Format:  
XXXIII\_Dauerbetrieb\_VIII\_Stanze\_\_Impulsventil\_Zeitverhalten\_Anbugverzoeg\_plus\_Klemmen.ppt

### **Schaltung XXXIV: Trocknersteuerung, zeitabhängig, anzug- und abfallverzögert** (Umschaltventil)

(Vgl. Grundkurs E-Pneumatik, Ausgelöst durch ein Werkstück, Metall)

FluidSim-Datei: XXXIV\_Indirekte\_Steu\_XI\_\_Anwendung\_Zeit\_\_fuer BBS-NI\_mit\_FUD.ct

Schaltplan Schüler (mit Klemmenbelegungsplan, leer): XXXIV\_Klemmenbelegung\_Schueler.ppt

Vorlage Schüler FUP, FUD und Fragen zum Schaltplan: XXXIV\_FUP\_FUD\_Fragen\_Schueler.ppt

Lösungen zum Fragenkatalog: XXXIV\_Fragen\_Loeserl.ppt

Arbeitsblatt mit Schaltplan zum Einzeichnen der Ein- und Ausfahrbewegung  
(Aufgabe 2 im Schüleraufgabenblatt): XXXIV\_ein-ausfahren\_stromlaufplan.ppt

Kompletter Schaltplan mit Klemmenbelegung als Vorlage, Festo-Format:  
XXXIV\_Klemmenbelegung\_Festo.ppt

**Schaltung XXXV: Trocknersteuerung, zeitabhängig, anzugverzögert**  
(Vgl. Grundkurs E-Pneumatik, Ausgelöst durch ein Werkstück, Metall)

FluidSim-Datei: XXXV\_Indirekte\_Steu\_XI\_\_Anwendung\_Zeit\_und\_nicht\_4.ct

Schaltplan Schüler (mit Klemmenbelegungsplan, leer): XXXV\_Klemmenbelegung\_Schueler.ppt

Vorlage Schüler FUP, FUD und Fragen zum Schaltplan: XXXV\_FUP\_FUD\_Fragen\_Schueler.ppt

Lösungen zum Fragenkatalog: XXXV\_Fragen\_Loeserl.ppt

Arbeitsblatt mit Schaltplan zum Einzeichnen der Ein- und Ausfahrbewegung

(Aufgabe 2 im Schüleraufgabenblatt): XXXV\_ein-ausfahren\_stromlaufplan.ppt

Kompletter Schaltplan mit Klemmenbelegung als Vorlage, Festo-Format:  
XXXV\_Klemmenbelegung\_Festo.ppt

20.2.2009